



Ferr Edil[®] srl

Tel. 0172 810044

ACCESSORI / VERNICIATURA

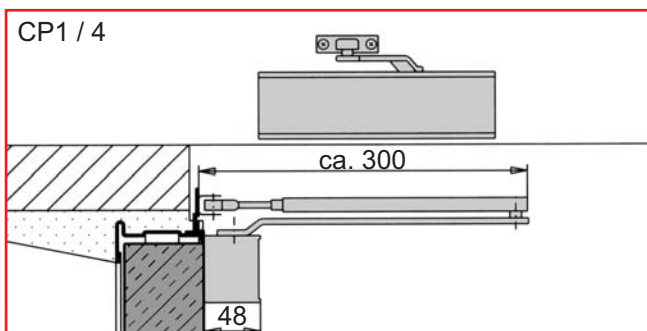
Chiudiporta e maniglioni per porte



Maniglione antipanico CISA modello TOUCH-BAR a ingombro ridotto (65 mm) con serratura interna all'anta, una scatola di comando in materiale plastico colore nero.

Barra in alluminio colore rossa.

I maniglioni antipanico vengono forniti montati con maniglia e cilindro da lato esterno.



Chiudiporta **CP1/4** aereo a cremagliera con regolazione laterale della velocità di chiusura e dell'urto di chiusura. Colore argento.

Forza variabile da 2 fino a 4.



Maniglione antipanico CISA a leva con serratura interna all'anta, due scatole di comando in materiale plastico colore nero e anime in acciaio, barra in acciaio colore rosso.

I maniglioni antipanico vengono forniti montati con maniglia e cilindro da lato esterno.



La porta viene fornita verniciata per l'uso interno. Per la riverniciatura procedere come segue:

- carteggiare e spolverare accuratamente le superfici
- applicare una mano di fondo epossidico opaco (EPOX nr.5203 colore beige 0059 bicomponente - ditta ALCEA di Milano)
- riverniciatura con smalti o pittura a propria scelta.