



Porta VETRATA EI 60 in alluminio ad una anta

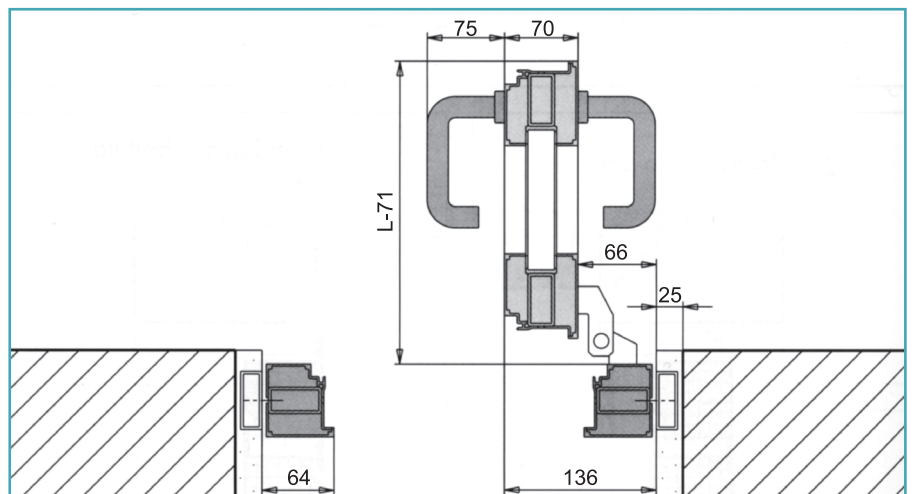
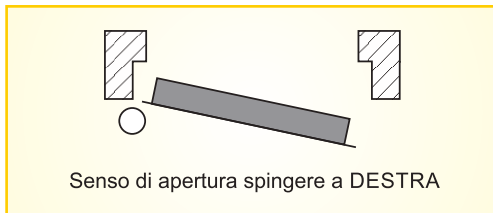
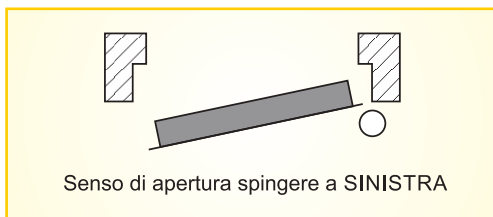
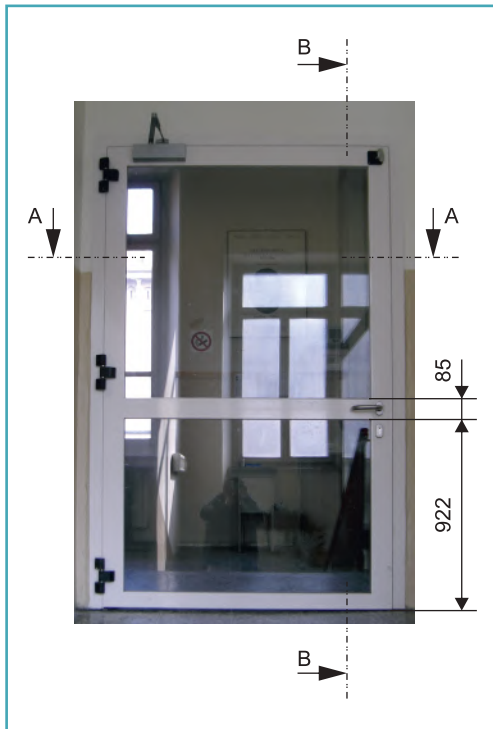
Porta vetrata tagliafuoco EI 60 conforme UNI 9723 in alluminio ad una anta composta da:

- Serramento tagliafuoco vetrato EI 60, costruito con speciali profili acciaio/alluminio. Spessore totale del serramento 70 mm.
- Cerniere pesanti in acciaio a due ali avvitate al profilo, con rotazione su cuscinetti reggispinta e perni in acciaio Inox.
- Serratura autobloccante, sganciabile con semplice rotazione della maniglia.
- Cilindro tipo Yale in ottone nichelato.
- Maniglia antincendio in acciaio inox montata a 1040 mm da quota pavimento finito e a 965 mm in combinazione con maniglioni antipanico.
- Meccanismo di autochiusura, tramite chiudiporta aereo a cremagliera.
- Guarnizioni di battuta e termoespandenti.
- Vetro antincendio composto da lastre float extra chiare con interposto materiale apirico termoespandente, spessore totale del vetro EI 60 ca. 23 mm.
- Finitura speciale mediante verniciatura a polveri termoindurite.
- Falsotelaio in tubolare zincato, con zanche da murare e da ordinare a parte.
- **Dimensione minima per anta dotata di maniglione antipanico: L = 650 mm**

N.B.

- Vengono eseguite tutte le colorazioni della gamma RAL su ordinazione.

L'acquirente deve essere a conoscenza che ai sensi del dec. lgv. dd. 19.09.1994 n. 626, risp. del dec. lgv. dd. 19.03.1996 n. 242 tutte le porte utilizzate per vie o uscite di emergenza devono avere inderogabilmente un'altezza minima di 2000 mm (=foro muro nominale 2064 mm).



QPF = Quota Pavimento Finito

