



Porta REI 60 - REI 120 ad una anta con maniglione antipanico

Ingombri massimi per porte
ad una anta con apertura a 90°.

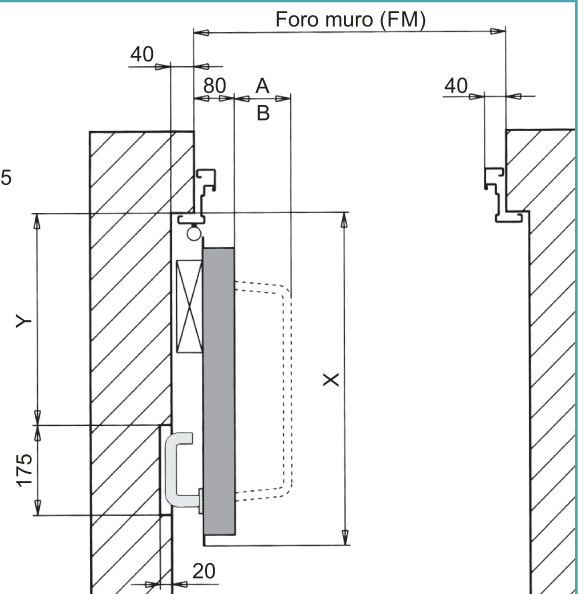
$$X = FM + 27$$

$$Y = FM - 200$$

A maniglione = 100

B maniglione TOUCH-BAR = 65

Altezza maniglia 1050



Porta REI 60 - REI 120 a due ante con maniglione antipanico

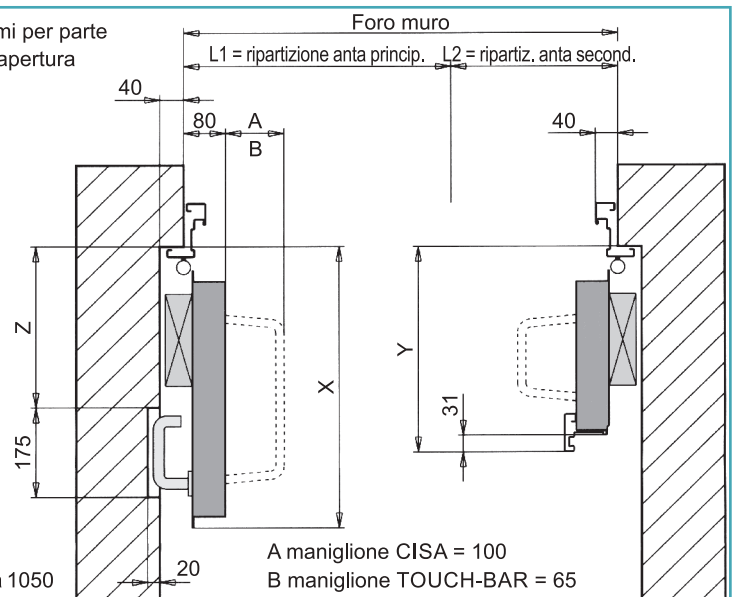
Ingombri massimi per parte
a due ante con apertura
a 90°.

$$X = L1 + 35$$

$$Y = L1 + 75$$

$$Z = L1 - 193$$

Altezza maniglia 1050



A maniglione CISA = 100

B maniglione TOUCH-BAR = 65

A = Maniglione antipanico CISA a leva

B = Maniglione antipanico TOUCH-BAR